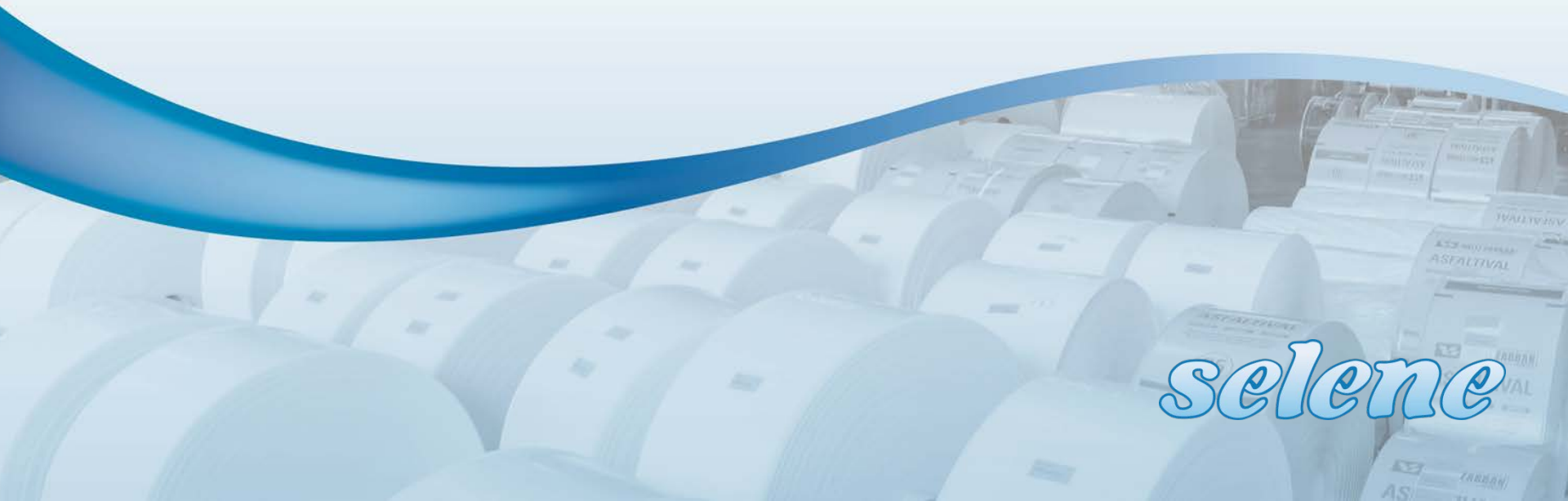


Machine Direction Orientation - MDO

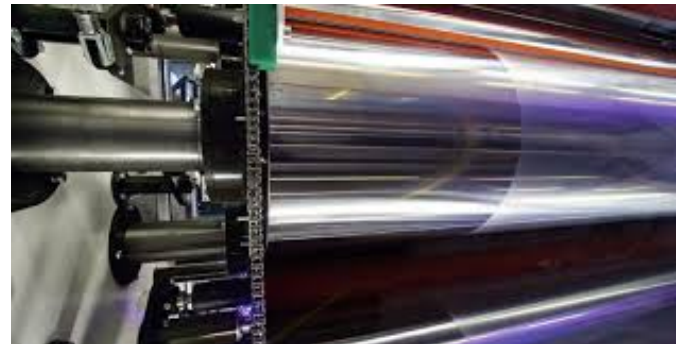


Informazioni Generali

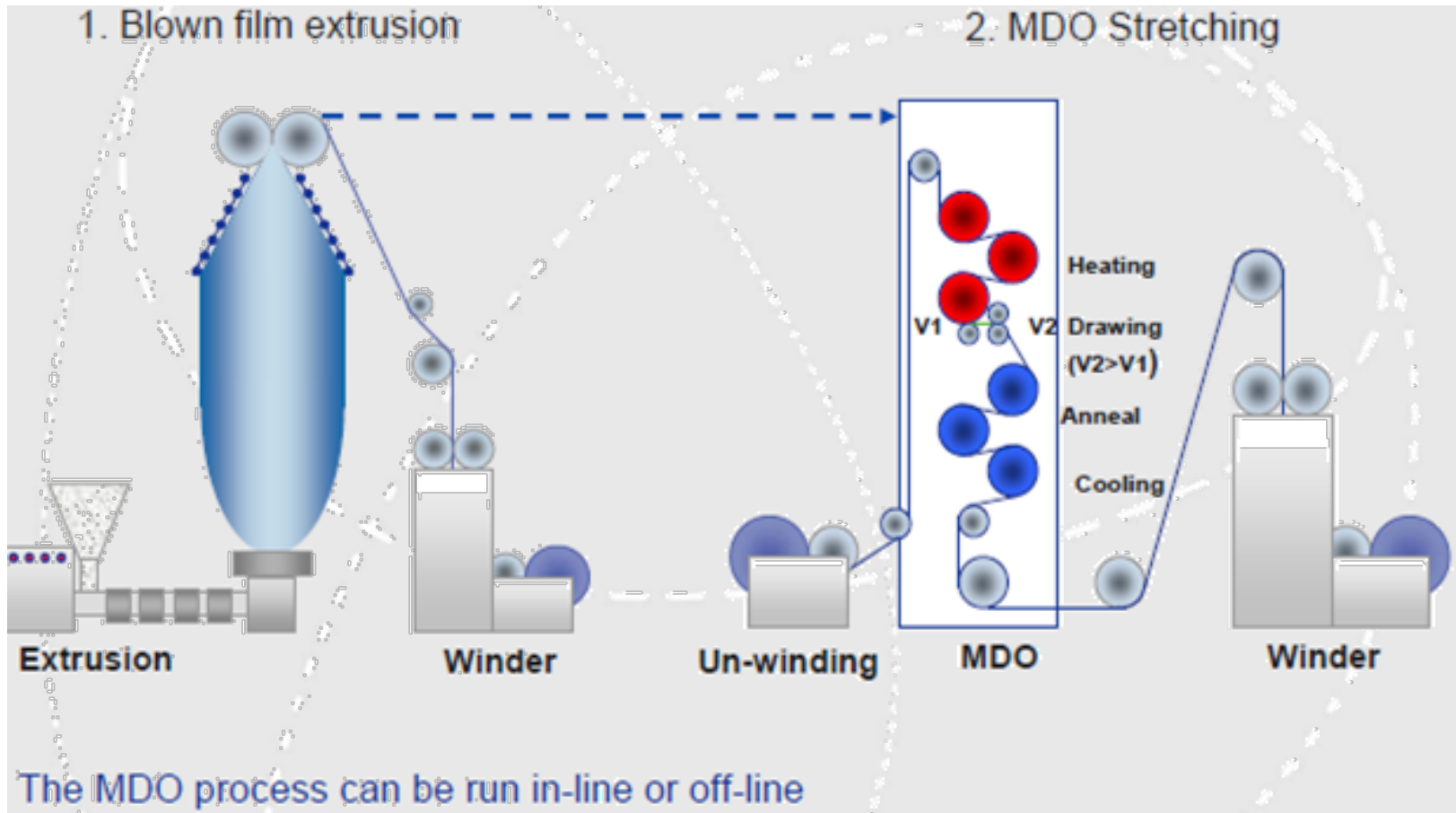
Cosa è

L' MDO è una macchina usata per modificare e migliorare le proprietà del film.

L'economia del processo è stata migliorata da un recente sviluppo del sistema in grado di ridurre il bordo di rifinitura del 50% e al contempo migliorando le prestazioni della pellicola.



MDO integrato nel processo di produzione del Film



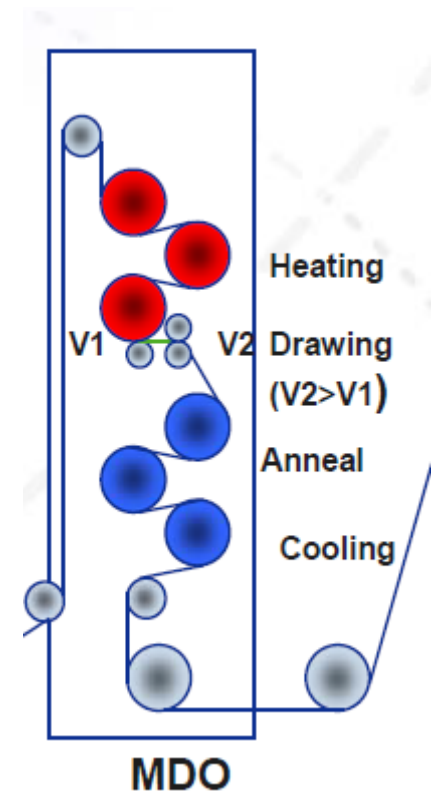
La Macchina

Fasi

La macchina è composta da serie di rulli azionati separatamente e divisi in molteplici zone di calore. I rulli possono andare da un minimo di 8 a un massimo di 12.

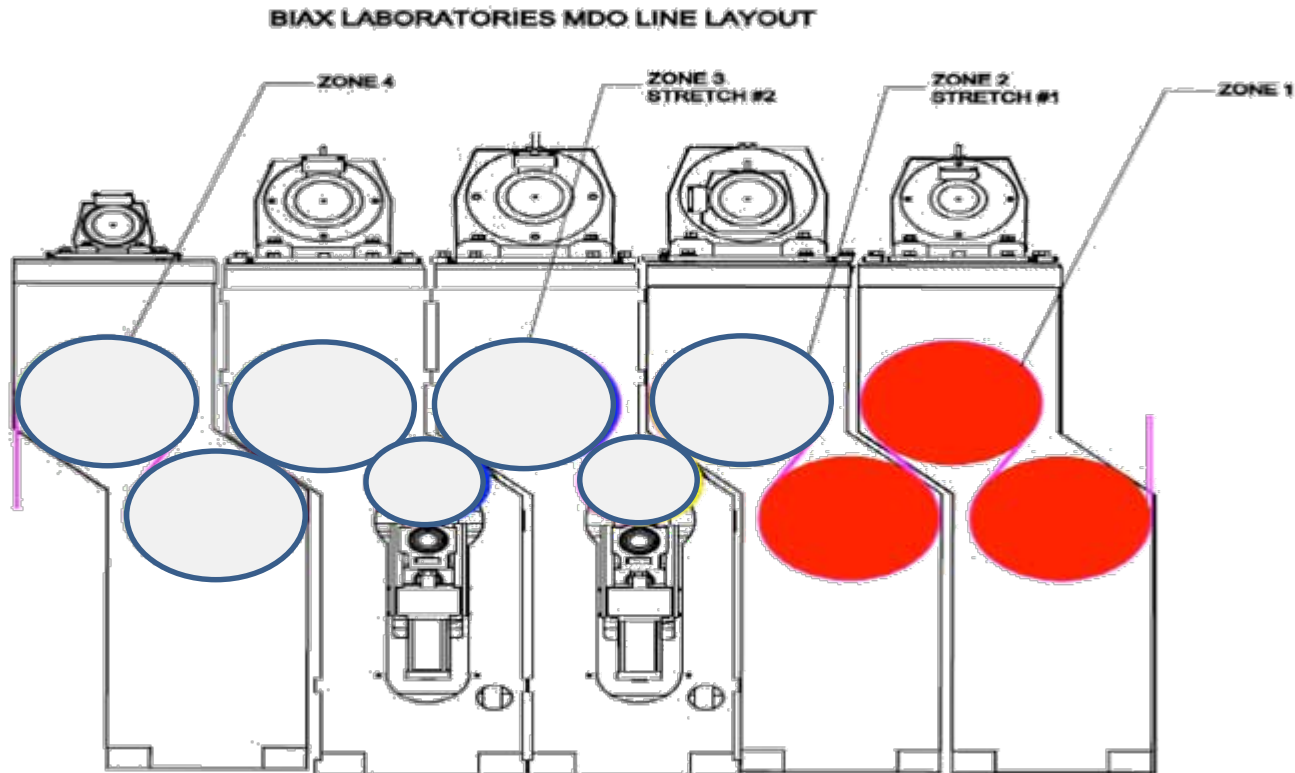
Le quattro fasi del processo sono:

- ✓ Preriscaldamento
- ✓ Stiro
- ✓ Ricottura
- ✓ Raffreddamento



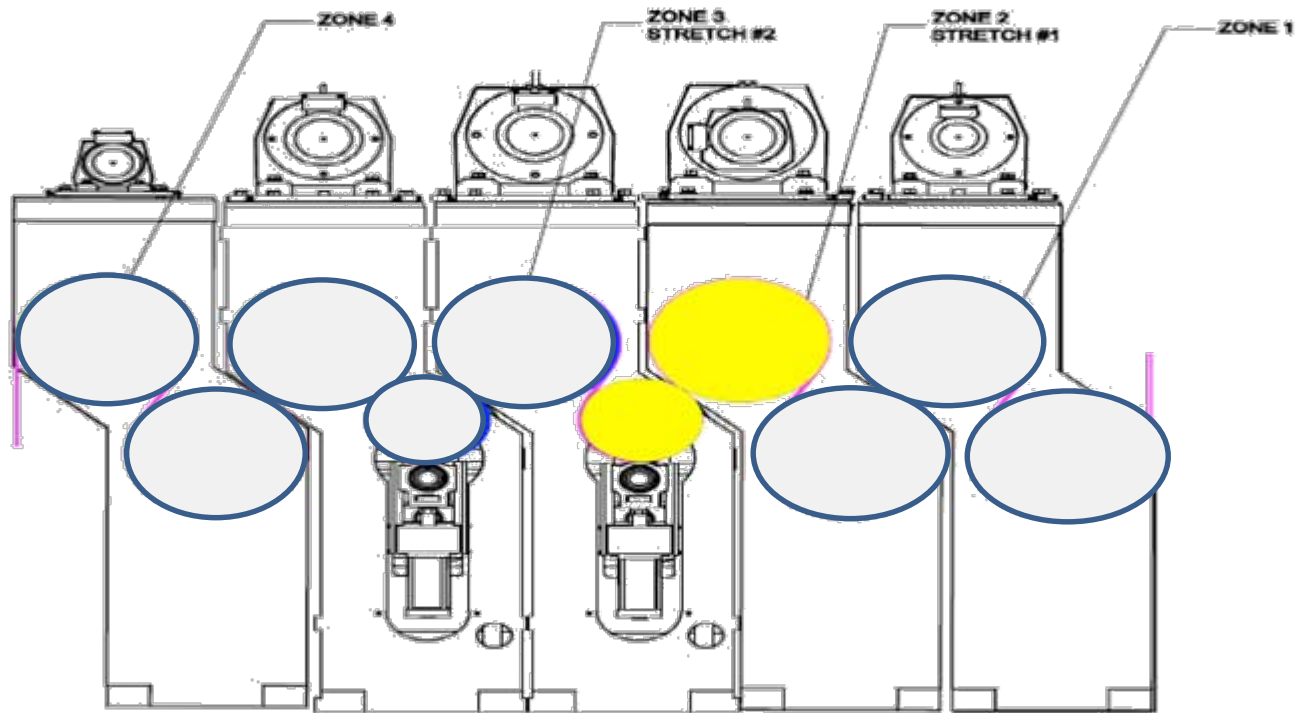
Preriscaldamento

In questa fase, controllando l'assenza di pieghe, si innalza la temperatura del film fino a quella di orientamento e convogliandolo in direzione dei rulli successivi.



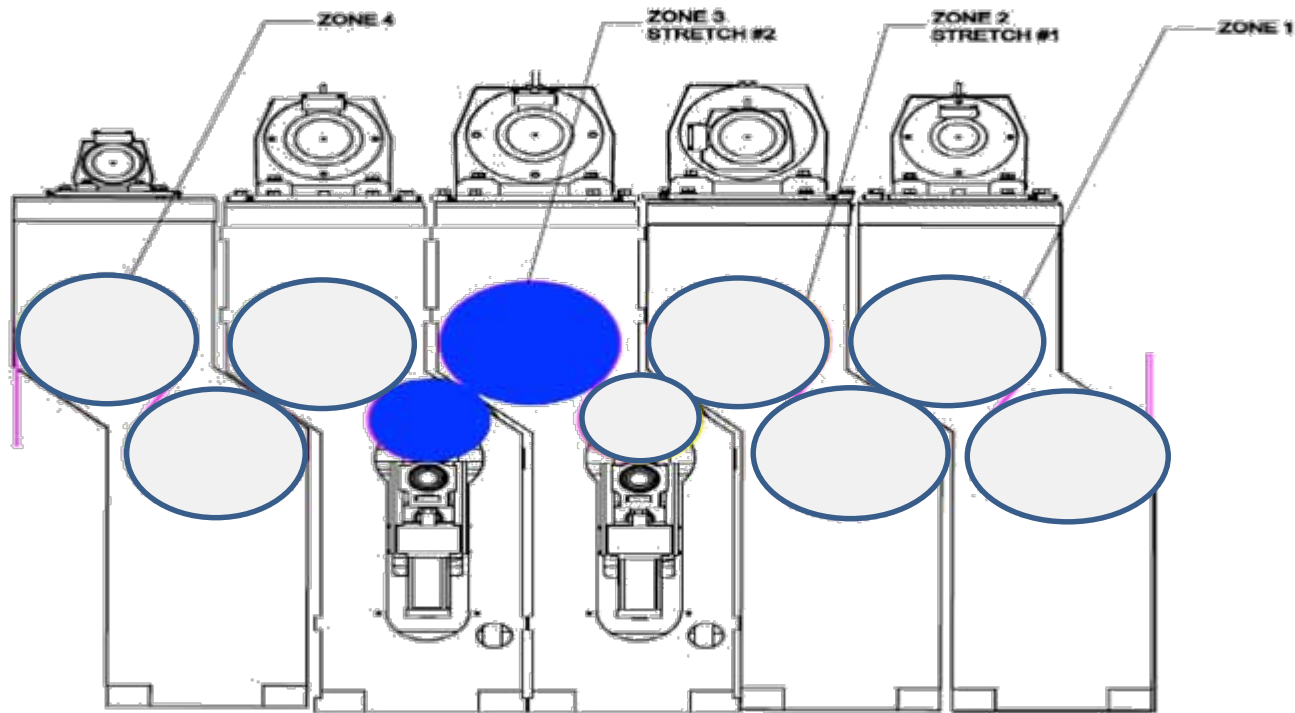
Stiro

Il film è orientato, pareggiato ed allungato da una serie di rulli divisi da una stretta fessura. Il film in questa sezione, può essere allungato anche più di 10 volte. Questi rulli sono gestiti a velocità superiore rispetto alla prima serie.



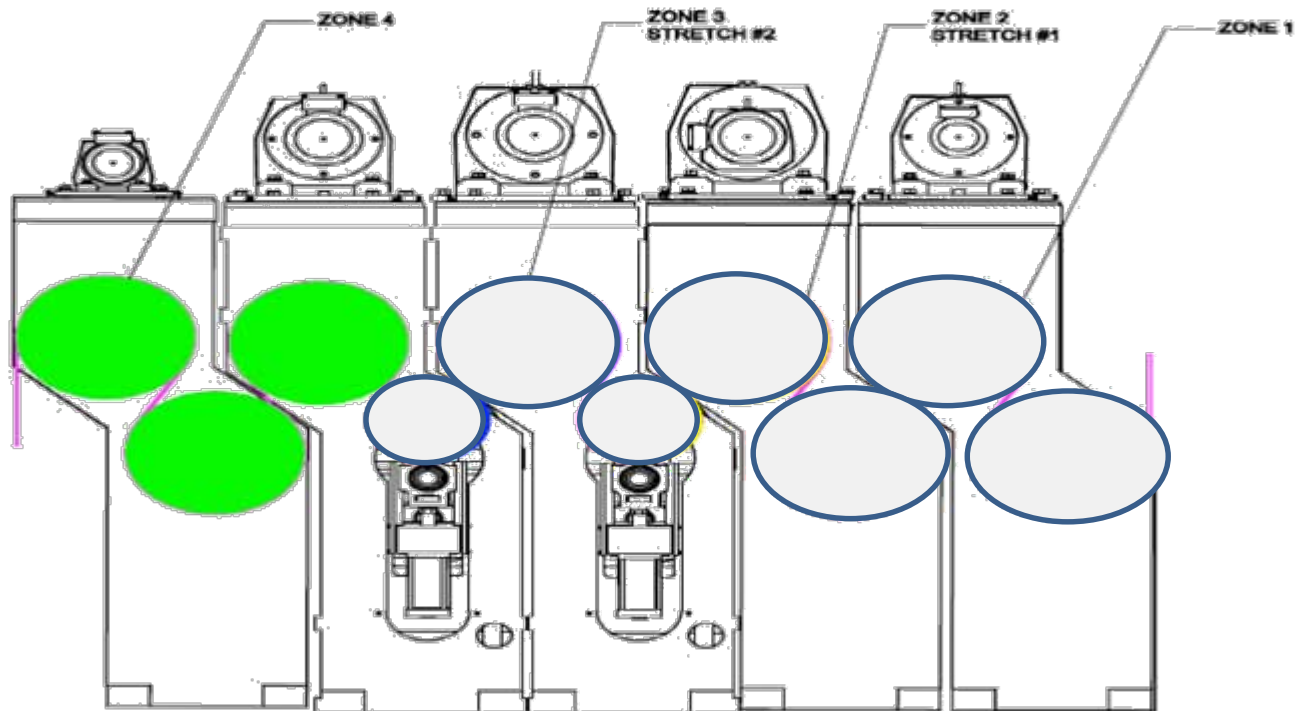
Ricottura

Il film viene temperato e sottoposto a tensione. Il calore blocca le proprietà del film ottenute nella fase precedente e controlla come questo potrebbe reagire all'esposizione successiva di calore.



Raffreddamento

In questa sezione il film viene raffreddato e portato a temperatura ambiente, prima di essere avvolto ed inviato al processo successivo. La macchina MDO ha terminato quindi il suo lavoro.



Vantaggi

Miglioramento delle Proprietà del Film

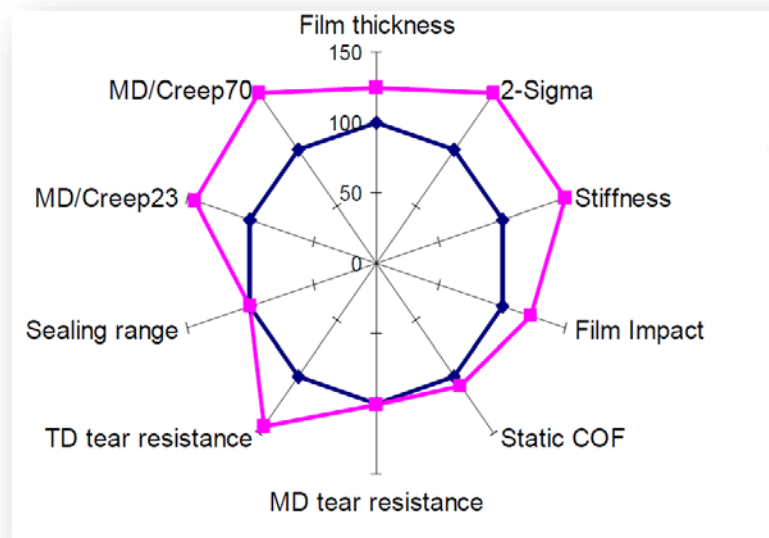
Le proprietà del film attraverso l'MDO vengono esaltate.

Proprietà migliorate

- ✓ Ottiche
- ✓ Modulo elastico
- ✓ Resistenza a trazione e puntura
- ✓ Barriera
- ✓ Traspirabilità
- ✓ Meccaniche

Vantaggi

- ✓ Soluzione più economica
- ✓ Processo preciso e risultato di alta qualità
- ✓ Migliore stampabilità



Riduzione dei Costi

Attraverso l'uso dell'MDO è possibile ridurre i costi di produzione, lavorando su tre fasi:

- ✓ Riduzione alla fonte
 - Diminuzione dello spessore del film
 - Riduzione del peso dei sacchi
- ✓ Riduzione della quantità di materiale usato
- ✓ Accorpamento dei processi: è possibile inserire la fase della laminazione e della verniciatura, eliminando
 - Fasi intermedie
 - Tempo impiegato per la produzione
 - Rifiuti e scarti
 - Logistica e materiale di imballaggio e spedizione



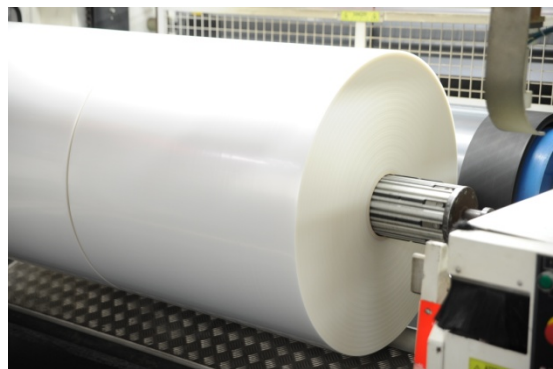
Possibilità di Impiego



Sacchi



Film per compressione



Film per laminazione



Film per etichette